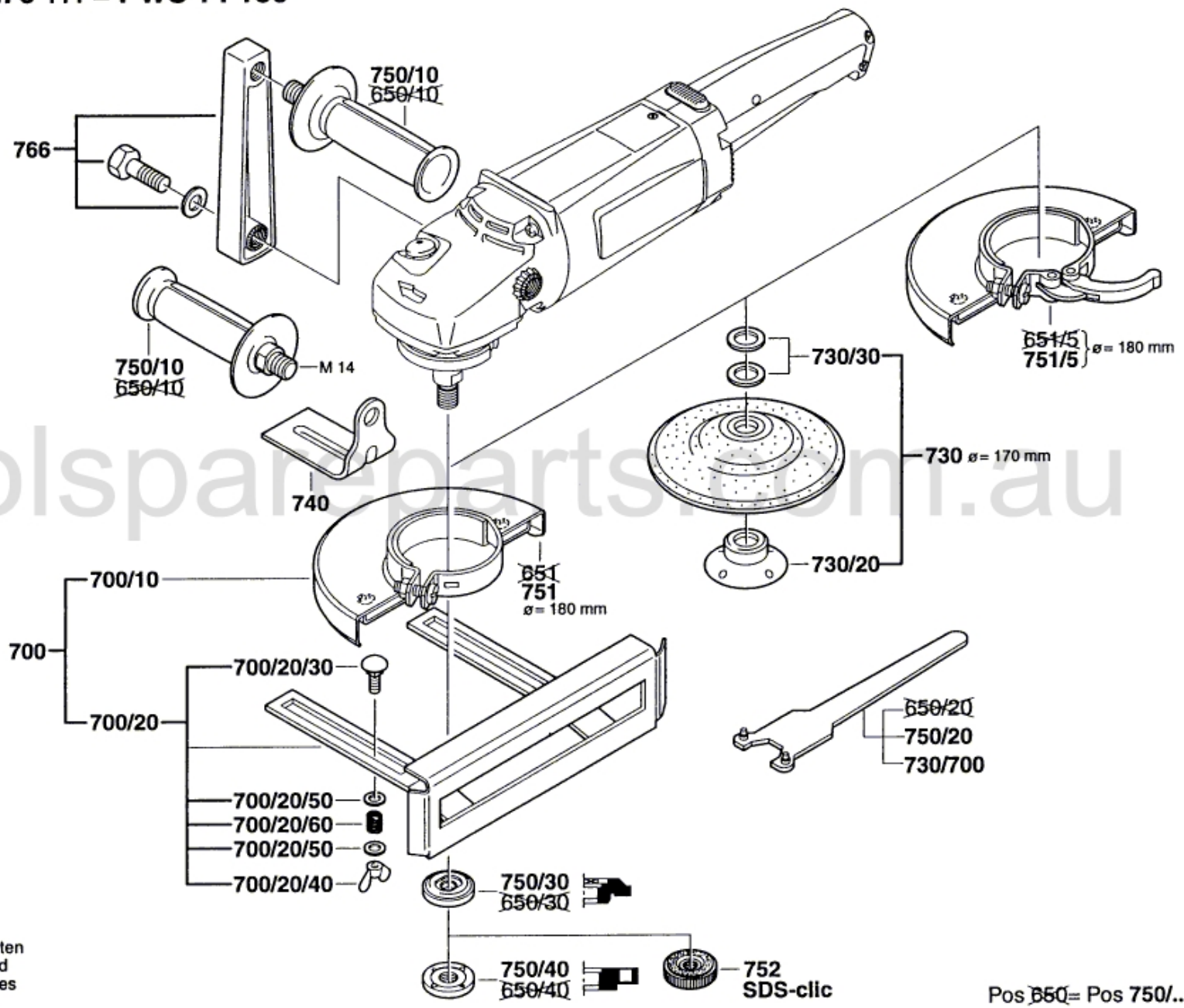


Typ 0 603 276 1.. = PWS 14 180

Stand 94-10
Issue 95-02



Änderungen vorbehalten
Modifications reserved
Modifications reserves
Salvo modificaciones

Pos 650 = Pos 750/..